

# ИНСТРУКЦИЯ ПО МОНТАЖУ

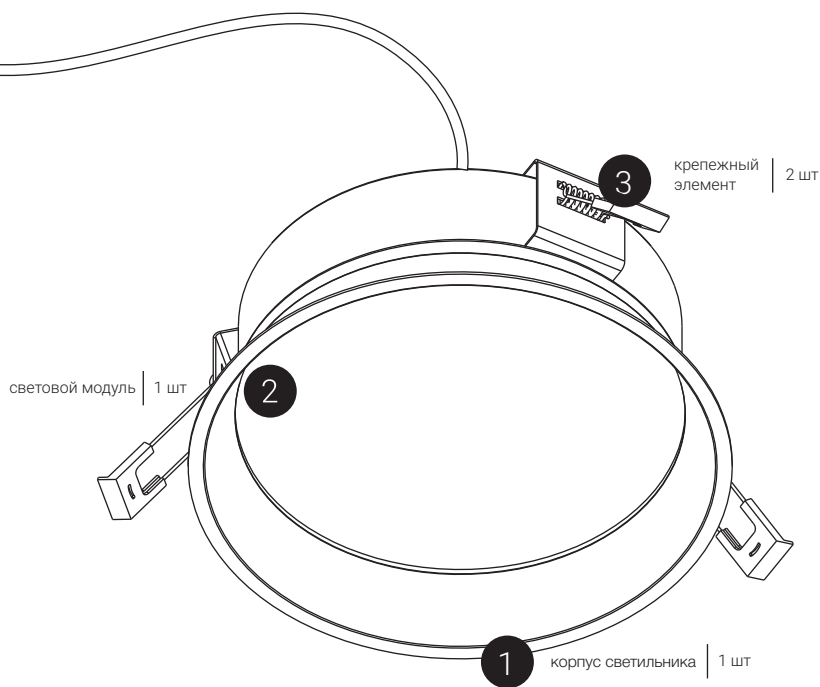
на примере модели Neo 168 IP44 DALI



## Комплектация



4 блок питания | 1 шт

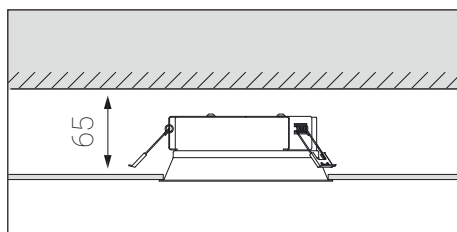


2 световой модуль | 1 шт

3 крепежный элемент | 2 шт

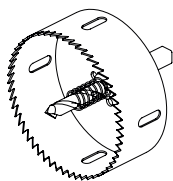
1 корпус светильника | 1 шт

Минимальная глубина встройки



65

## АКСЕССУАРЫ



5 коронка | 1 шт

\*приобретается отдельно  
на нашем сайте в разделе  
«Аксессуары»

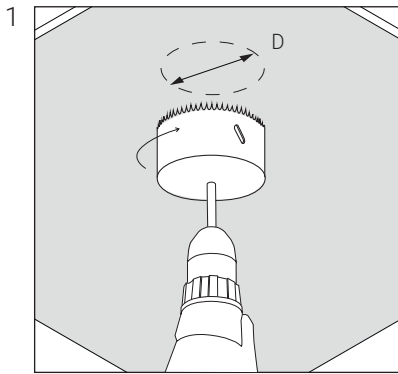
## Рекомендации по работам:



**Внимание!**

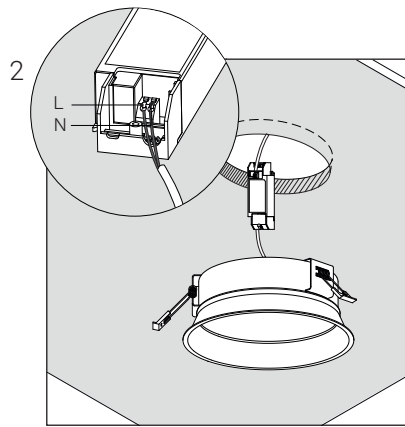
Не забудьте перед работой отключить напряжение!

## Монтаж:



Сделайте отверстие с помощью монтажной коронки Neo 168-D162 мм.

\*приобретается отдельно на нашем сайте в разделе «Аксессуары»



Подключите блок питания (см.схему подключения), а затем установите его за потолок.

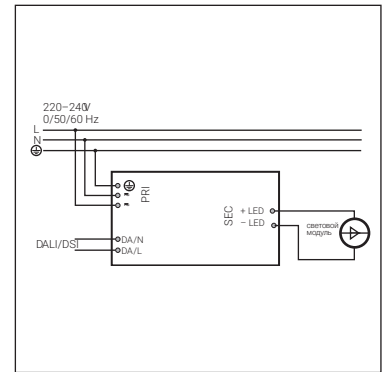
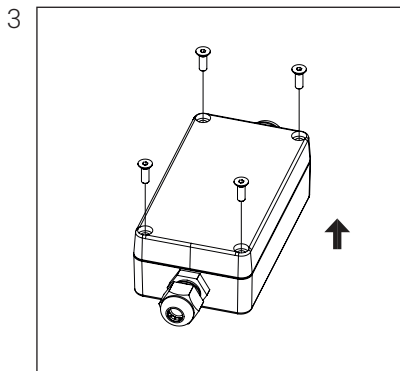
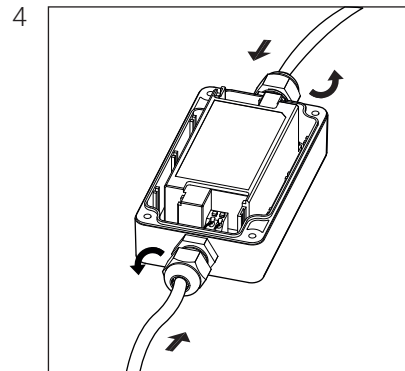


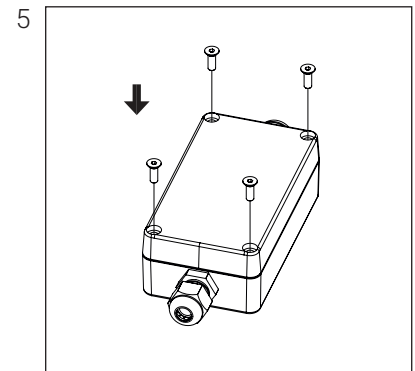
Схема подключения DALI



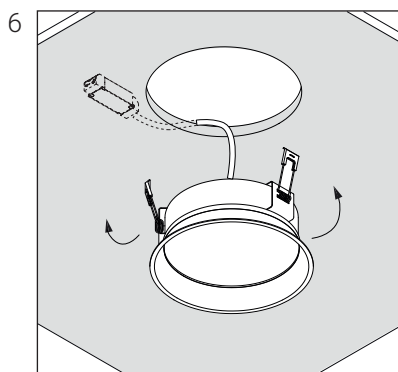
Снимите крышку блока питания.



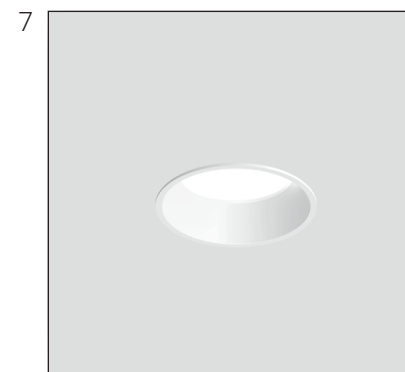
Подключите световой модуль (поз. 2) к блоку питания (поз. 4). Блок питания к электросети (см. схему подключения).



Закрепите провода и крышку блока питания.

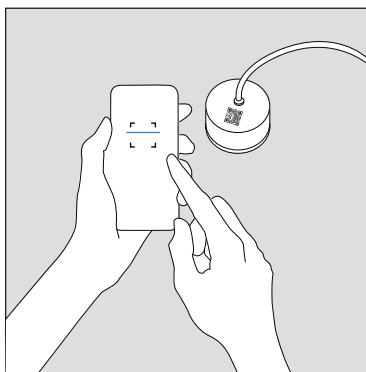


Установить светильник, предварительно отогнув зажим.

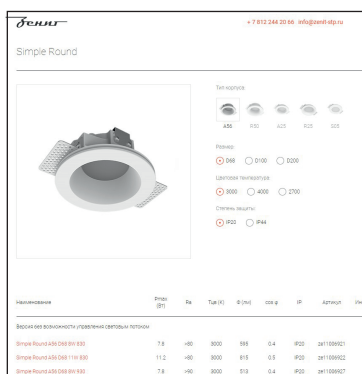


## Обратитесь к нам по вопросам монтажа и сервиса. Перейдите на сайт с помощью QR-кода

Правила пользования QR-кодом:



Наведите камеру телефона на QR-код, изображенный на световом модуле. Отсканируйте QR-код и перейдите по ссылке на сайт Зенит СТП.



На сайте вы можете ознакомиться с подробной информацией и найти контакты для получения информации по вопросам о продукте.

